

ORLEANE
CAMPUS A



ORLEANE
CAMPUS B



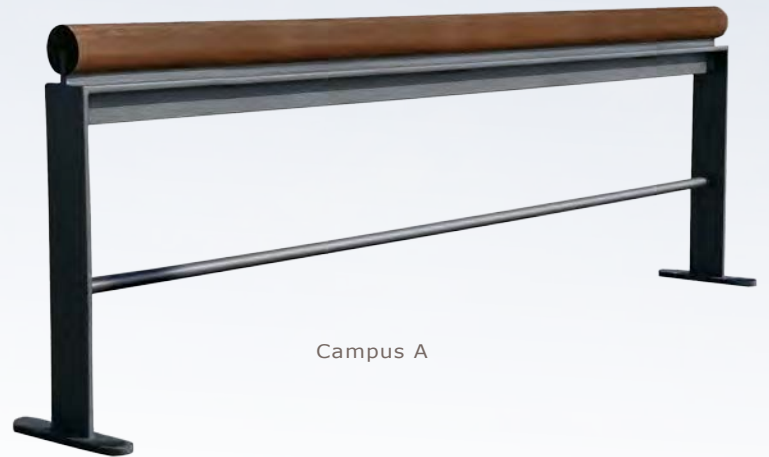
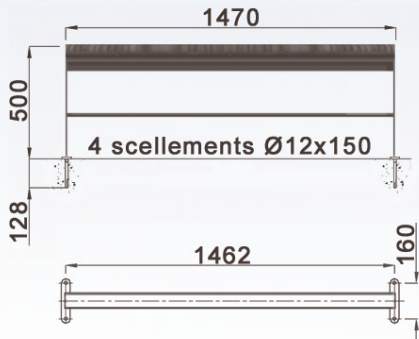
ATTITUDES



ligne ORLEANE barrière fixe

CAMPUS A

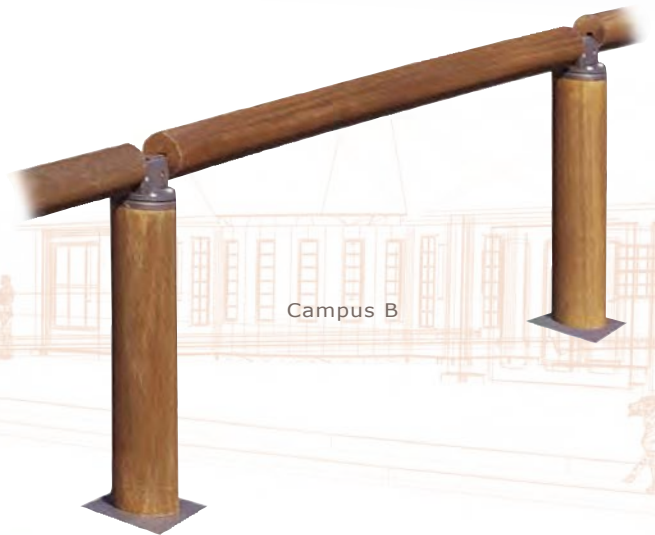
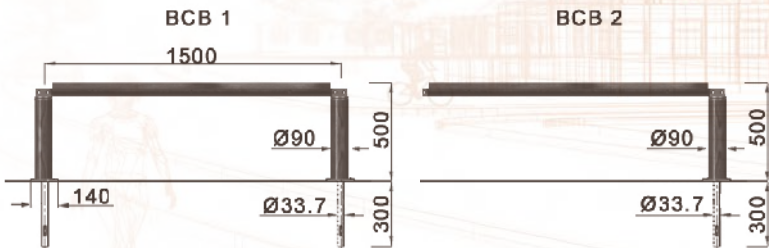
Bois certifié lasuré
et acier galvanisé peint.
Design J.M. Wilmotte



Campus A

CAMPUS B

Bois certifié lasuré.
Ossature lisse en acier galvanisé peint.
Design J.M. Wilmotte



Campus B

ATTITUDES barrière fixe

Bois certifié lasuré,
fonte métallisée peinte,
aluminium et acier galvanisé peints.
Design Atelier Corajoud

Les adaptations pour montage en ligne
ou d'angle sont commercialisées sur demande.





GHM Eclatec BV

Brabantsestraat 16
3074 RS Rotterdam
T 010-4321132
F 010-4324148
E info@ghm-eclatec.nl
I www.ghm-eclatec.nl
IBAN NL93RABO0159582490
BTW NL 850918066B01
Onderdeel van de GHM groep

Stabanken

Boomkorsetten

Banken

Fonteinen

Zuilen

Hekwerk

Led verlichting

Houten lichtmasten

Autonome verlichting

Lichtzuilen

Kiosken

Boomroosters

Plantenbakken

Fietsrekken

Klassieke lichtmasten

Openbare verlichting ***Signalisatie***

Terrein verlichting

Afzetpalen

Standbeelden / Kunst

Auteursrechten en intellectuele eigendomsrechten

Het auteursrecht op deze brochure berust bij GHM Eclatec B.V. of bij derden (GHM SA en Eclatec SAS) welke met toestemming dit (beeld)materiaal beschikbaar hebben gesteld aan GHM Eclatec B.V. Vermenigvuldiging in wat voor vorm dan ook is alleen toegestaan na voorafgaande toestemming door GHM Eclatec B.V. Copyright © 2013 GHM Eclatec B.V. Foto credits: ©Eclatec, ©Fotolia, ©Shutterstock. Alle rechten voorbehouden